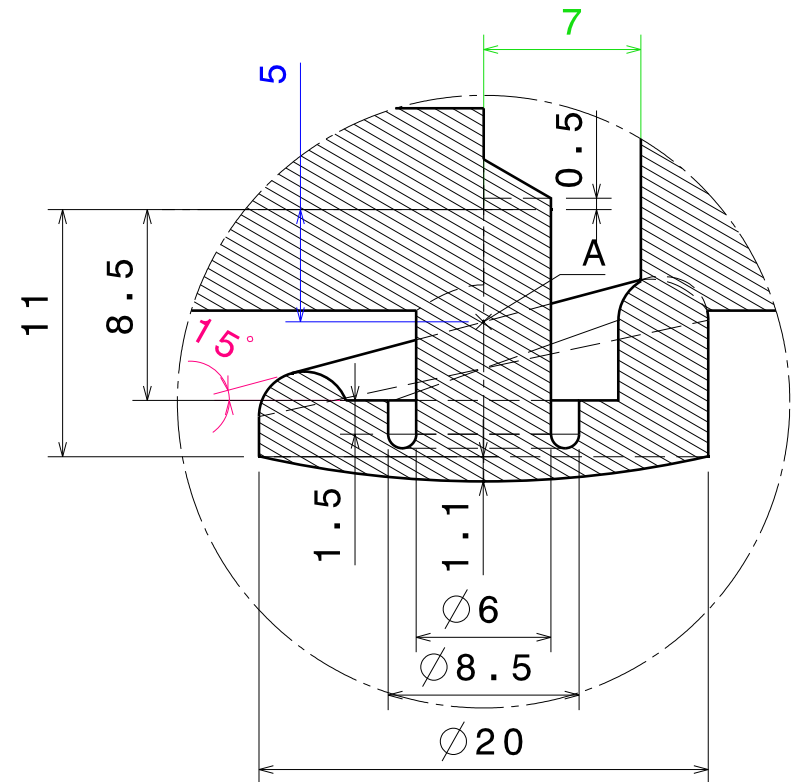


Coupe A-A
Echelle : 1:1



Détail B
Echelle : 3:1

Volume fluide circulant dans une électro-vanne

Nom: _____